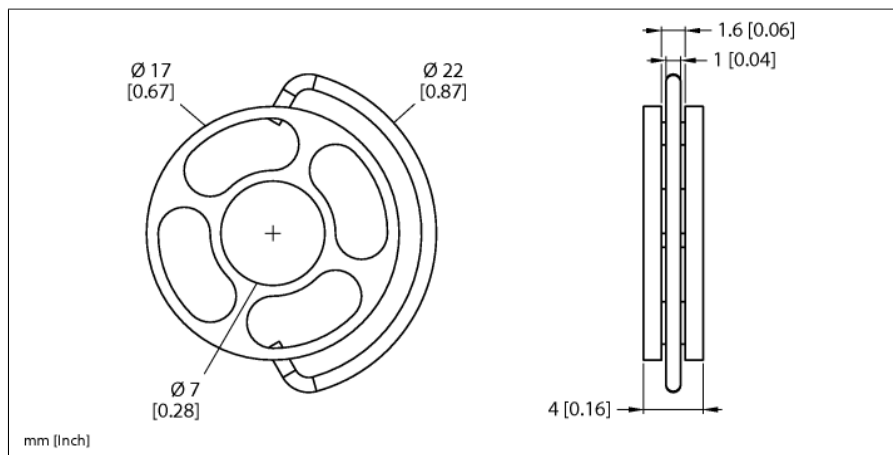


# Příslušenství Středicí úchytka pro řadu LS-5 LSAB2



- středicí držák pro sondy v produktové řadě LS-5
- pro montáž na koaxiální trubky LSCT-xx-xxxx

Typ	LSAB2
ID č.	100016515
Oblast použití	kapaliny
Mechanické údaje	
Materiál (ve styku s médiem)	PTFE
Součást dodávky	1 x těsnění, 3x podložka

## Funkční princip

Snímače hladiny řady LS-5 pracují na principu vedené mikrovlny. Používá se tzv. Reflektometrie časové domény (TDR). Tato metoda vysílá elektromagnetické vlny podél sondy. Když vlna dosáhne média, je částečně odrazena v důsledku jiné dielektrické konstanty, než má vzduch. Odražená elektromagnetická vlna je zachycena senzorem a vzdálenost ke kapalině je možné spočítat pomocí času šíření vlny.