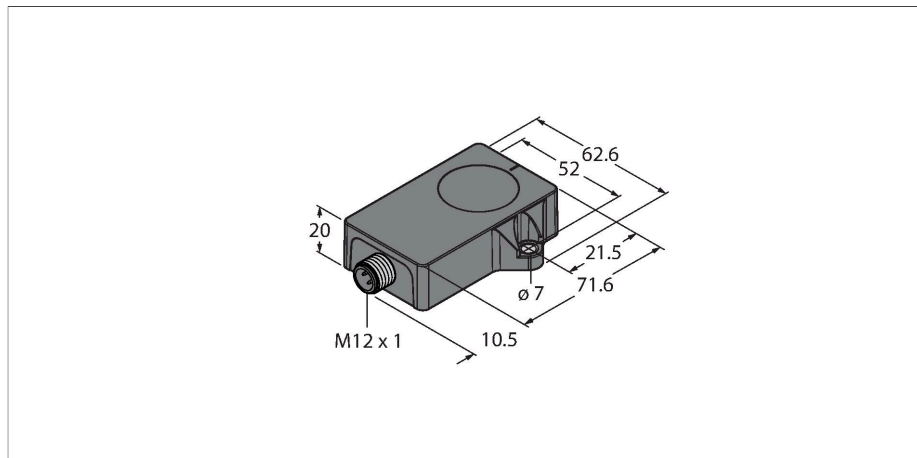


BI20C-QR20-VP6X2-H1141

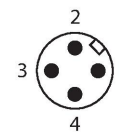
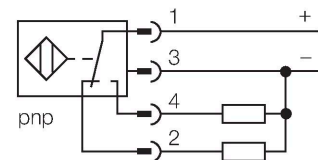
Indukční senzor – pro detekci uhlíkových materiálů



Vlastnosti

- kvádrové pouzdro, výška 20 mm
- aktivní plocha nahoře
- kvádr, ultem
- detekce uhlíku
- stupeň krytí IP68
- odolnost vůči magnetickému poli
- rozšířený teplotní rozsah
- vysoká frekvence spínání
- 4drát DC, 10...30 VDC
- přepínací kontakt, PNP výstup
- konektor M12x1

Schéma zapojení



Technické údaje

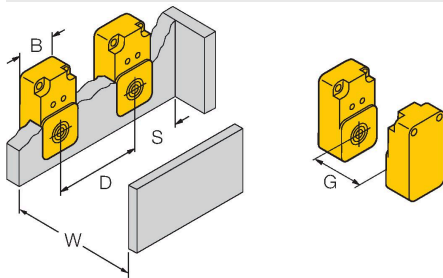
Typ	BI20C-QR20-VP6X2-H1141
ID č.	100015717
Všeobecné údaje	
Jmenovitá spínací vzdálenost	20 mm
	Jmenovitá pracovní vzdálenost je určena pro standardní cíl vyrobený z oceli. Jmenovitá pracovní vzdálenost se může lišit v závislosti na obsahu uhlíku.
Provedení	vestavné
Zajištěná spínací vzdálenost	$\leq (0,81 \times S_n)$ mm
Opakovatelnost	$\leq 2 \%$ z rozsahu
Teplotní drift	$\leq \pm 10 \%$
Hystereze	3...15 %
Elektrické údaje	
Napájecí napětí	10...30 VDC
Zvlnění	$\leq 10 \%$ U_{ss}
DC jmenovitý provozní proud	≤ 100 mA
Proud naprázdno	20 mA
Zbytkový proud	≤ 0.1 mA
Zkušební izolační napětí	≤ 0.5 kV
Ochrana proti zkratu	ano / taktovaná
Pokles napětí při I_o	≤ 1.8 V
Ochrana proti přerušení vodiče / přepólování	ano / kompletní
Výstupní funkce	čtyřdrát, přepínací, PNP
Frekvence spínání	0.25 kHz
Mechanické údaje	
Pouzdro	kvádrové pouzdro, QR20
Rozměry	71.6 x 62.6 x 20 mm

Technické údaje

Materiál pouzdra	plast, ultem
Materiál aktivní plochy	ultem
Elektrické připojení	konektor, M12 x 1
Podmínky okolí	
Okolní teplota	0... +100 °C
Odolnost vůči vibracím	55 Hz (1 mm)
Odolnost proti rázům	30 g (11 ms)
Stupeň krytí	IP68
MTTF	874 let dle SN 29500 (Ed. 99) 40°C
Indikace napájení	LED, zelená
Indikace stavu výstupu	LED, žlutá

Montážní pokyny

Montážní pokyny / popis



Vzdálenost D	1,5x B
Vzdálenost W	3 x Sn
Vzdálenost S	1x B
Vzdálenost G	6 x Sn
Šířka aktivní plochy B	40 mm