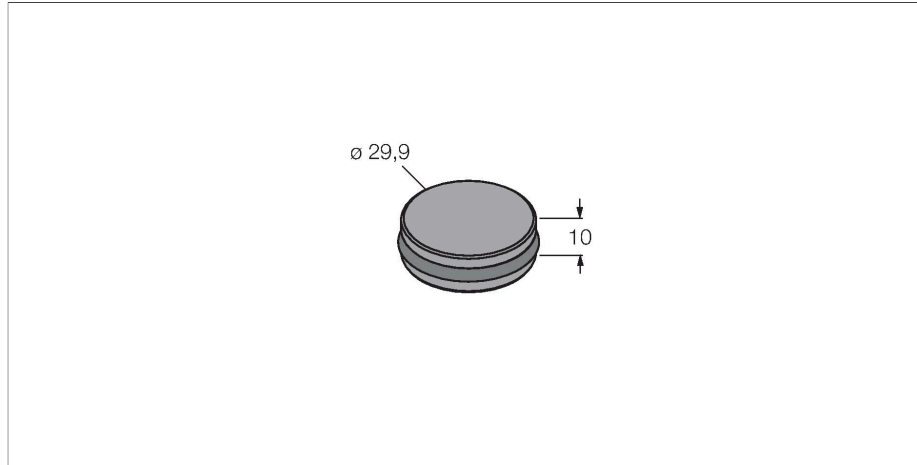


TW-R30-M-K2

HF标签



特点

- 3种不同的安装在金属上或金属内的选项，包括附件
- FRAM 存储 2 kB
- 用于直接安装在金属上和金属内

功能原理

HF读写设备以13.56 MHz的频率工作，可形成一个传输区域，该传输区域的大小(0...500 mm)各不相同，具体由读写头和所用的标签共同决定。

此处所述读/写距离是指在实验室条件下，不考虑周围材料造成的任何影响而得出的标准值。安装在金属内和金属上的标签具有不同的读写距离。

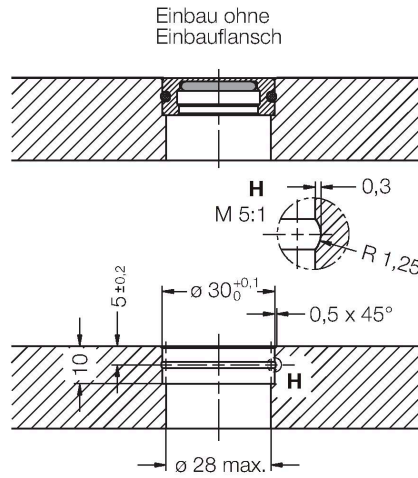
由于部件公差、安装条件、周围环境和材料品质（特别是金属）的影响，读写距离可能有所偏离，最多会降低30%。

因此，在真实运行条件下进行应用测试是非常重要的（特别是要进行即时读写时）！

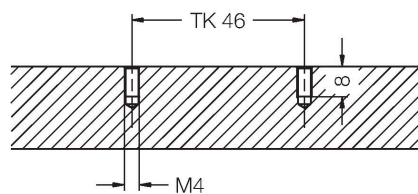
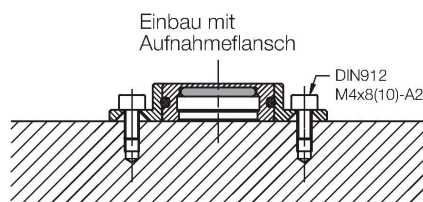
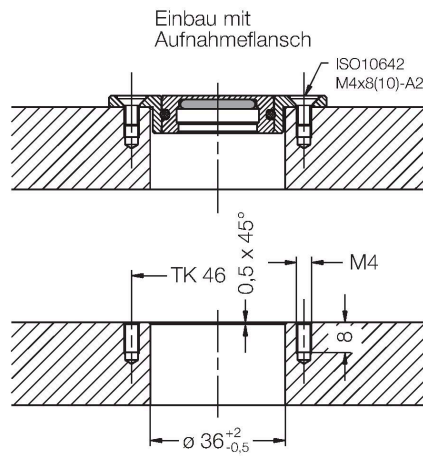
技术数据

型号	TW-R30-M-K2
货号	7030206
标记产品	用于直接安装在金属上和金属内
数据传输	电感耦合
技术	HF RFID
工作频率	13.56 MHz
存储形式	FRAM
芯片	Fujitsu MB89R118
存储容量	2048 字节
功能	读/写
用户存储容量	2000 字节
读操作次数	无限
写操作次数	10 ¹⁰
标准读数时间	0.5 ms/字节
标准写入时间	0.5 ms/字节
无线通讯与协议标准	ISO 15693 NFC Typ 5
到金属最小距离	0 mm
读/写访问期间的温度	-25...+85 °C
温度超出检测范围	-40...+85 °C
	140 °C, 1x100 h
设计	硬标签, R30
直径	30 mm
外壳材料	塑料, PET
感应面材料	塑料, PET, 黑
防护等级	IP68
包装数量	1

安装说明/描述



- 载码体可以被安装通过3种不同方式:
- 1.直接安装或粘在金属上(不带O型环)
 - 2.通过O型环安装在金属上(通过2个螺钉固定)
 - 3.倒置安装在金属上(用2个螺丝固定)



Freimaßtoleranzen: ISO 2768-m

附件

MF-R30

6901150

数据载体TW-R30-M-B128 (-K2)在金属内部或表面方便的法兰安装。

