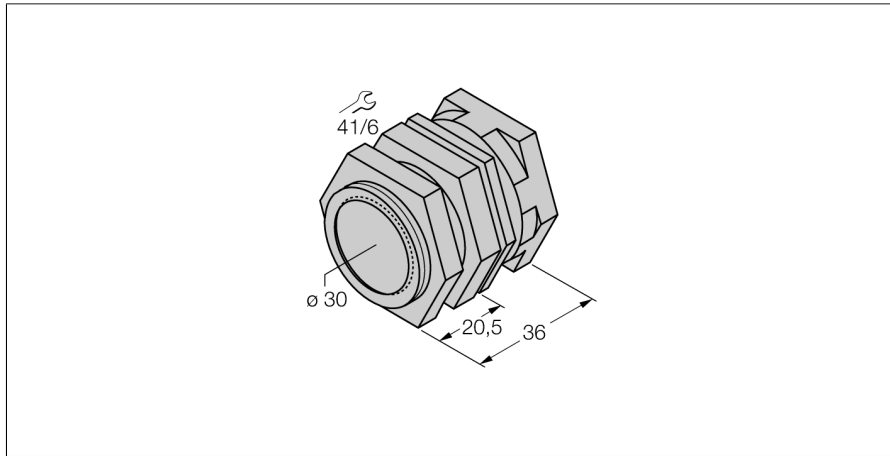
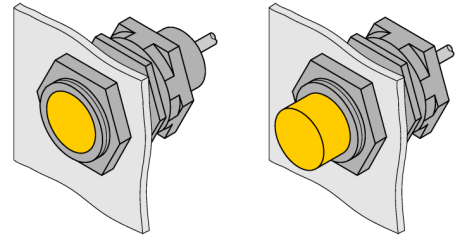


附件 快速安装支架 QM-30



- 快速安装带塞子的固定夹具
- 材料：铜镀铬
- M36 x 1.5外螺纹



型号	QM-30
货号	6945103
设计	圆柱螺纹附件, M30
尺寸	35 mm
外壳材料	金属, CuZn, 镀铬
外壳螺母的最大拧紧扭矩	25 Nm
紧固螺母的固定扭矩	15 Nm