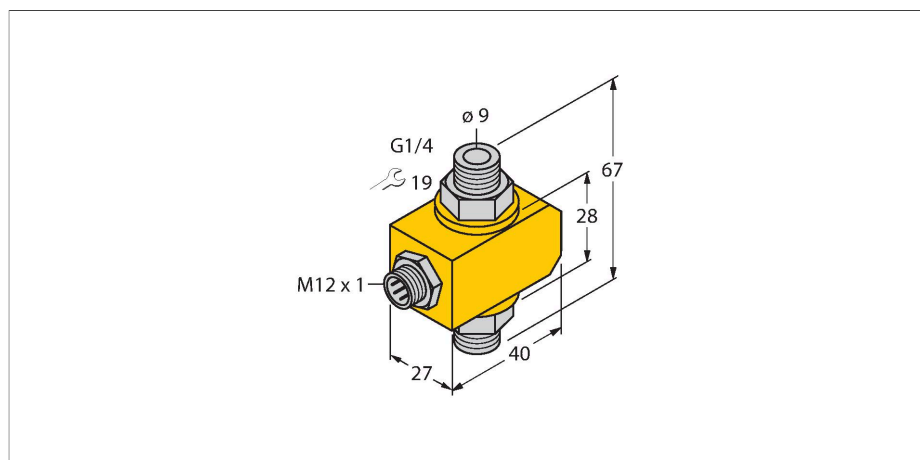


# FCI-D10A4P-NA-H1141

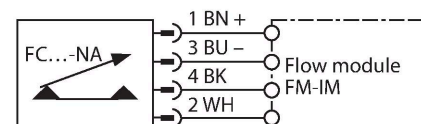
## 流量报警 – 分体式在线传感器



### 特点

- 液体监测流量传感器
- 热式功能原理
- 通过电位器调节报警点
- 通过LED显示流量状态
- 工作范围0.1 ... 6 l/min
- 无温度监控。
- M12 x 1接插件
- 4-线制连接处理器

### 接线图



### 功能原理

插入式流量传感器基于热式原理。测量管道中产生热量，并被流体介质吸收。热量变化就代表流速的测量。图尔克耐磨损的热式流量传感器可用于液体或气体介质的流速监控。流量传感器最显著的特点是低压力损失以及流量变化的快速反应。

### 技术数据

货号	6870629
型号	FCI-D10A4P-NA-H1141
安装方式	在线式流量传感器
	0.1...6 l/min
开关特性	5 s
开时间	0.5...1 s
关时间	0.5...1 s
温度梯度，响应时间	最大 12 s
温度梯度	≤ 400 K/min
介质温度	0...+80 °C
工作温度	-20...+70 °C
电气数据	
防护等级	IP67
机械数据	
设计	内联
外壳材料	塑料, PBT
探头材质	不锈钢, 1.4571 ( AISI 316Ti )
外壳螺母的最大拧紧扭矩	100 Nm
电气连接	接插件, M12 × 1
耐压等级	20 bar
过程连接	G 1/4"
测试/认证	

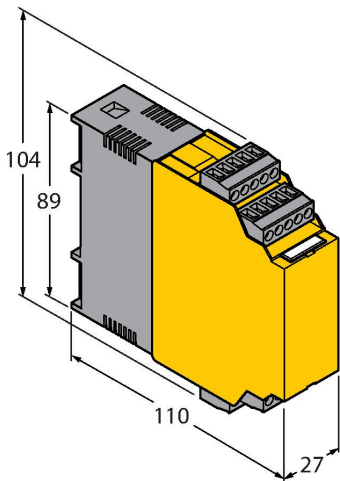
## 附件

尺寸图	型号	货号	
	RKC4.4T-2/TXL	6625503	连接线缆，M12母头接插件，直式4针，线缆长度2 m，护套材质PUR，黑色；cULus认证
	WKC4.4T-2/TXL	6625515	连接线缆，M12母头接插件，弯式4针，线缆长度2 m，护套材质PUR，黑色；cULus认证
	WKC4.4T-2/TEL	6625025	连接线缆，M12母头接插件，弯式4针，线缆长度2 m，护套材质PVC，黑色；cULus认证
	RKC4.4T-2/TEL	6625013	连接线缆，M12母头接插件，直式4针，线缆长度2 m，护套材质PVC，黑色；cULus认证
	RKC4.4T-P7X2-10/TXL	6626184	连接线缆，M12母头接插件，直式4针，LED，线缆长度10 m，护套材质PUR，黑色；cULus认证

## 附件

尺寸图	型号	货号	
	FS121-2UPN8-H1141	100047864	FP...-NA-...、FCS...NA...、FCI...NA...产品系列非防爆流量传感器的信号处理器；工作电压17...33 VDC；流速和介质温度12段显示屏；IO-Link设备，具有流量和温度晶体管输出

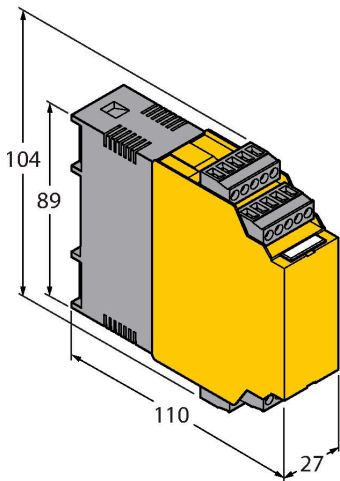
尺寸图



型号  
FM-IM-3UP63X

货号  
7525100

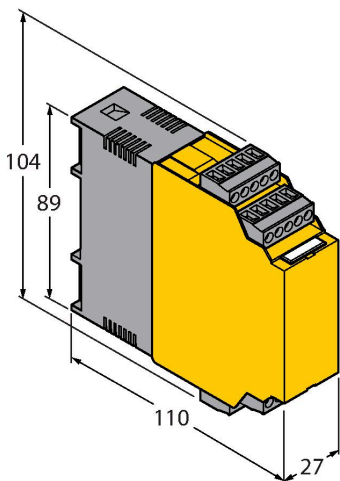
FC...到NA...系列非防爆流量传感器的信号处理器；工作电压20...30 VDC；LED条用于显示流速和介质温度；IO-Link设备具有流量、温度和错误的晶体管输出



型号  
FM-IM-3UR38X

货号  
7525102

FC...到NA...系列非防爆流量传感器的信号处理器；工作电压20...250 VAC；LED条用于显示流速和介质温度；IO-Link设备具有流量、温度和错误的晶体管输出



型号  
FM-IM-2UPLI63X

货号  
7525104

FC...到NA...系列非防爆流量传感器的信号处理器；工作电压20...30 VDC；LED条用于显示流速和介质温度；IO-Link设备具有流量的模拟输出，以及温度和错误的晶体管输出