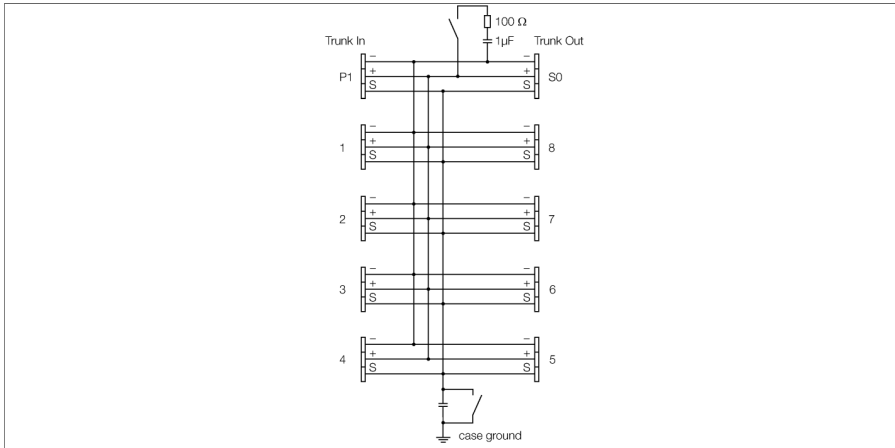


FOUNDATION总线和PROFIBUS-PA IP20接线盒, 8通道 JRBS-40-8R/EX



8 通道防爆接线盒 JRBS--40-8R/EX 适用于符合 IEC 61158-2 标准的现场总线系统，可用于 PROFIBUS-PA总线和FOUNDATION™现场总线。

坚固铸铝制外壳可以达到IP20的防护等级。

该接线盒配有总线的可激活终端电阻。开关集成在外壳的主板上。

屏蔽和外壳可直接通过主板上的第二个开关连接。

注意: 必须确保系统中有足够的等电位联结。外壳通过M5的螺栓实现等电势连接。

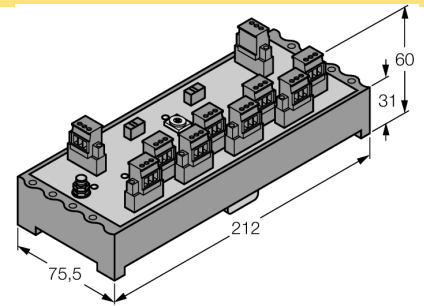
附件: 根据用户需要，可提供增加防护等级的产品，有多种适合不同电缆葛兰，防护等级为IP6x的铸铝和不锈钢外壳产品可供选择。



- 用于DIN导轨安装的接线模块
- 接入终端电阻
- 屏蔽线缆：屏蔽电缆：通过开关选择电容或是直接连接到机架位置上
- 铝制外壳
- Entity和FISCO符合IEC 60079-11标准

型号	JRBS-40-8R/EX
货号	6611458
现场总线标准	IEC 61158-2
工作电压	9...32 VDC
防爆认证	PTB 05 ATEX 2002
防爆标识	Ⓢ II 2 G Ex ib IIC/IIB T4
设备标志	Ⓢ II 2(1) G Ex ia IIC/IIB T4
	Ⓢ II 2 G (2D) Ex ib [ibD] IIB T4
	Ⓢ II 2(1) G (1D) Ex ia [iaD] IIB T4
	FISCO / Entity 现场设备
Entity Parameter	
最大输出电压 U_o	≤ 24 V
最大输出电流 I_o	≤ 250 mA
最大输出功率 P_o	≤ 2560 mW
最大输入电压 U_i	≤ 24 V
最大输入电流 I_i	≤ 250 mA
最大输入功率 P_i	≤ 2560 mW
FISCO参数配置 符合IEC 60079--11	
最大输出电压 U_o	≤ 17.5 V
最大输出电流 I_o	≤ 380 mA
最大输出功率 P_o	≤ 5320 mW
最大输入电压 U_i	≤ 17.5 V
最大输入电流 I_i	≤ 380 mA
最大输入功率 P_i	≤ 5320 mW
外部电感/电容 L/C _i	Trunk (In/Out): negligible / ≤ 5.00 nF per field current circuit: negligible / ≤ 0.47 nF Σ field current circuits: negligible / ≤ 5.00 nF
防爆认证	TURCK Ex-13002H X
防爆标识	Ⓢ II 3 G Ex nA IIC T4 Gc
防爆标识	Ⓢ II 3 G Ex ic IIC T4 Gc
电气连接	可拆卸的接线端子块, 反极性保护, 螺丝旋紧的连接方式
Segment IN	8 x 螺丝连接
Segment OUT	1 x 螺丝连接
流水线	1 x 螺丝连接
端子横截面	0.2...2.5 mm ² (AWG : 24...14)
接地螺栓	M5 x 1
防护等级	IP20
MTTF	705 年 符合SN 29500 (Ed.99) 40 °C认证
工作温度	-25...+70 °C
外壳材料	铝
外壳颜色	黑
尺寸	212 x 31 x 75.5 mm
连接方式	导轨安装(DIN 60715)

Dimensions



Terminal assignment

