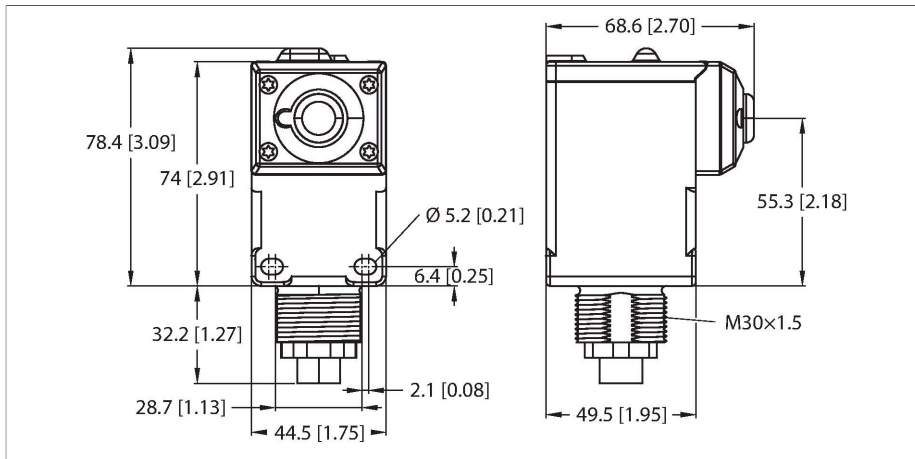


# DX80N2Q45U

## 无线通讯系统 – 星形拓扑 用于连接外部传感器的节点



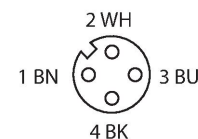
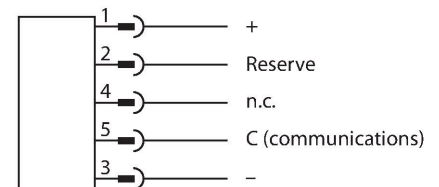
### 技术数据

型号	DX80N2Q45U
货号	3800203
<b>无线数据</b>	
Type of radio	short-range
Installation	stationary
拓扑	星形
设备类别	无线传感器
Frequency band	2.4 GHz ISM频段
频率范围	2.402...2.483 GHz
Number of radio channels	27
Channel width	2 MHz
Spread spectrum technology	FHSS (Frequency Hopping Spread Spectrum)
Single-Carrier Residence Time	7.8 ms
典型响应时间	< 250 ms
输出功率ERP	18 dB/65 mW
输出功率EIRP	18 dB/65 mW
检测距离	1000000 mm
<b>输入/输出数据</b>	
通道数	1
输入类型	1线串行
通道数	4
输出类型	4色LED指示灯
通信协议	1线串行
<b>电气数据</b>	
通过电池运行	ja

### 特点

- 防护等级IP67
- 机械旋入式螺纹M30 × 1.5
- 通过M12 × 1母头接插件连接，4针，
- 集成多色显示灯
- 2.4 GHz频段
- 跳频FHSS
- 时分多址-TDMA
- 工作电压：3.6...5.5 VDC
- 电流损耗：≤ 100 µA
- 通过2块3.6 V AA型锂离子电池供电，电池随设备提供
- FCC-ID UE300DX80-2400本装置符合FCC第15段C亚段15.247 ETSI/EN的要求：符合EN 300 328：V1.7.1 (2006-05)IC: 7044A-DX8024
- 依据EN 61000-6-2，为80-2700 MHz提供10 V/m的辐射防护

### 接线图



### 功能原理

Q45无线节点可以集成到星形拓扑结构中的DX80无线网络中。得益于集成的电池，这些设

## 技术数据

工作电压	3.6...5.5 VDC
直流额定工作电流	≤ 0.1 mA
过量增益指示	LED指示灯, 红
工作电压指示	LED指示灯, 绿
<b>机械数据</b>	
设计	方型, Q45
尺寸	68.9 x 44.5 x 110.6 mm
外壳材料	塑料, PBT 聚碳酸酯, 黑
电气连接	接插件, 4针
天线连接	内部 ( 钢丝套圈 )
工作温度	-40...+70 °C
储藏温度	-40...+70 °C
相对湿度	0...90 %
防护等级	IP67
<b>测试/认证</b>	
MTTF	67 年 符合SN 29500 (Ed.99) 40 °C认证
认证	CE, cURus, CSA

备可以完全自主工作, 并且可以直接连接到任何DX80网关或DXM控制器。某些型号包括传感器元件, 或者可以连接到外部传感器或其他传感器。电池使用寿命可长达数年, 具体取决于操作类型。  
符合EN 300 328 : V2.2.2 (2019-02)

## 附件

**K50UX1CRA** 3094613

超声波传感器, 直反式传感器, 3 m范围, 用于连接至DX80节点的串行接口

**M12FTH4Q** 3025895

温度和湿度传感器, 金属外壳, 防护等级IP67, 用于连接至DX80节点的串行接口

**BWA-BATT-006** 3017987

锂离子电池, 3.6 VDC, 2400 mAh, AA, GGV UN3090/CL9