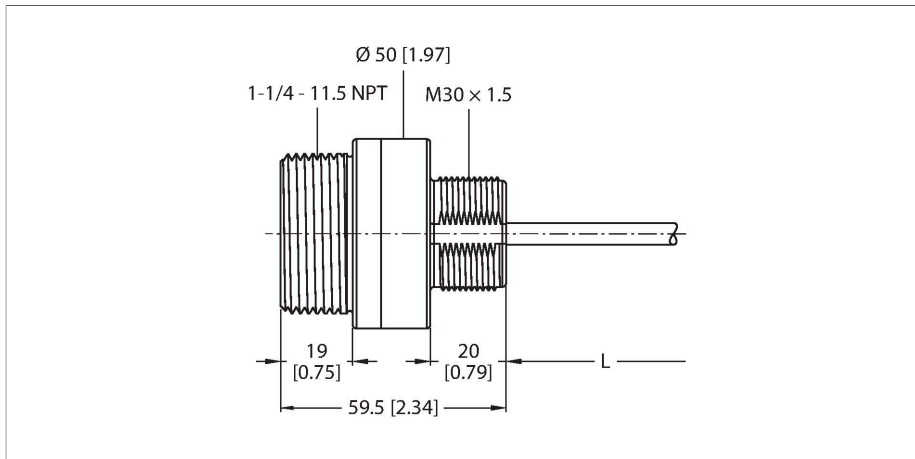


K50UX1CRA

超声波传感器 – 直反式传感器

带串行接口，用于连接至DX80无线节点



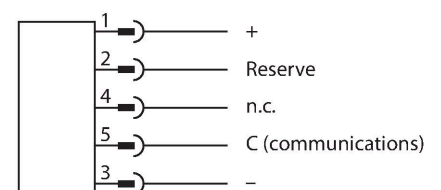
技术数据

型号	K50UX1CRA
货号	3094613
超声数据	
功能	接近开关
检测距离	300...3000 mm
超声波频率	114 kHz
重复性	≤ ± 1 mm
电气数据	
工作电压	3.5...5.5 VDC
直流额定工作电流	≤ 0.18 mA
正常延迟	≤ 10000 ms
通信协议	1线串行
反极性保护	是
断路保护	是
机械数据	
设计	管子, K50UX
尺寸	Ø 50 x 59.5 mm
外壳材料	塑料, PBT
声波转换器材料	塑料, 环氧树脂
电气连接	接插件电缆, M12 × 1, 5线, 0.23 m, PVC
工作温度	-40...+70 °C
储藏温度	-40...+70 °C
相对湿度	95 %
防护等级	IP67
工作电压指示	LED指示灯, 黄

特点

- 防护等级IP67
- 工作温度：-40...+70 °C
- 230 mm线缆，PVC，带公头接插件，M12 × 1，5针
- 检测距离：30...300 cm
- 声频：114 kHz
- 分辨率 > 1 mm
- 工作电压：3.5...5.5 VDC或10...30 VDC
- 单线串行接口
- 用于连接至DX80节点DX80N2X1S-P6和DX80N2Q45U

接线图



功能原理

超声波传感器通过非接触无磨损的超声波检测大目标物体。物体的透明与否、是否为金属、非金属、液体、固体、或是粉状均不会影响它的工作，对环境适应力极强，类似喷雾、灰尘、或下雨均很难影响到它的工作。

技术数据

测试/认证

防震动性

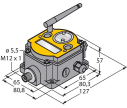
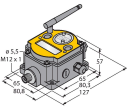
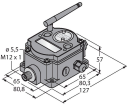
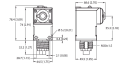
MIL-STD-202F, 方法201A (振动 : 最大10 Hz至60 Hz, 0.06英寸[1.52 mm]双振幅, 10 G最大加速度)。IEC 60947-5-2 (冲击 : 30 G 11 ms持续时间, 半正弦波)

附件

BWA-BK-006

3800834

附件

尺寸图	型号	货号	
	DX80N2X6S-P6	3095667	DX80节点, 10...30 DC电源, 外置天线, 防护等级IP67, 用于连接传感器的串行接口
	DX80N2X1S-P6	3018657	DX80 FlexPower节点, 内部电池供电, 外置天线, 防护等级IP67, 用于连接传感器的串行接口
	DX80DR2M-H6	3014392	DX80数据广播, 内部电池供电, 外置天线, 防护等级IP67, 用于连接传感器的串行接口, 用于通过Modbus RTU进行通信的RS485接口
	DX80N2Q45U	3800203	Q45无线传感器, 内部电池供电, 防护等级IP67, 用于连接各种传感器的串行接口