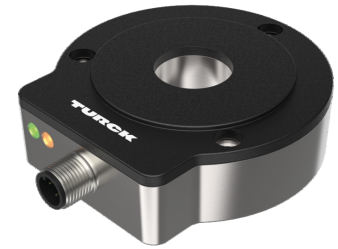
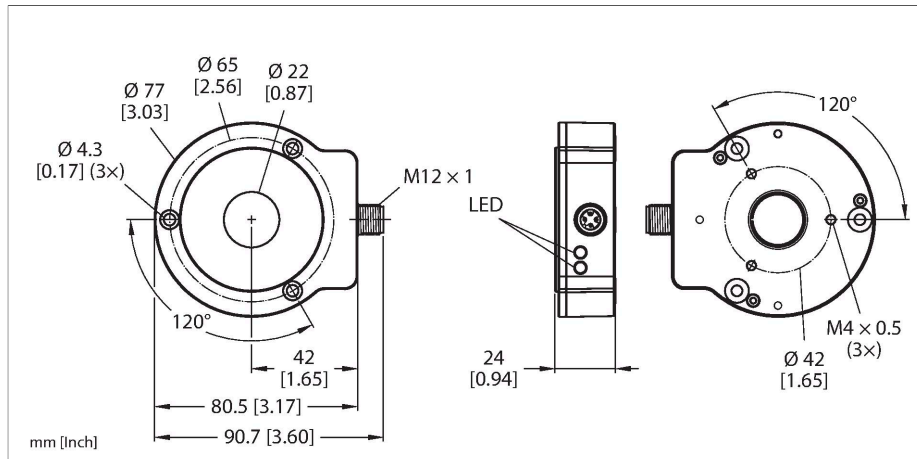


RI360P0-EQR24M0-IOLX2-H1141

非接触式编码器，带不锈钢外壳 – IO-Link 优质线



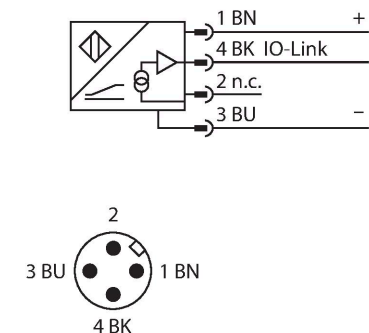
技术数据

型号	RI360P0-EQR24M0-IOLX2-H1141
货号	1590978
测量原理	电感式
常用数据	
最大	800 rpm
起始扭矩轴负载 (径向/轴向)	不适用，因为非接触式测量原理
测量范围	0...360°
标称距离	1.5 mm
重复精度	≤ 0.01 % 满量程
线性度	≤ 0.05 % 满量程
温度漂移	≤ ± 0.003 %/K
输出类型	绝对值半多圈
单圈分辨率	每转16位/65,536单位
最大分辨率	13位/8192转
诊断字节长度	3 位
电气数据	
工作电压	15...30 VDC
余波	≤ 10 % U _{ss}
隔离测试电压	≤ 0.5 kV
断路/反极性保护	是 (供电电压)
通信协议	IO-Link
采样比率	1000 Hz
电流损耗	< 50 mA

特点

- 紧凑，坚固外壳
- 感应面，塑料 PA12-GF30
- 外壳，不锈钢 V4A (1.4404)
- 通过LED指示灯显示状态
- 抗电磁干扰
- 16 位单转
- 过程值以 32 位 IO-Link 报文表示
- 3 个错误位
- 16 位单转
- 13 位多转
- 15...30 VDC
- M12 x 1 公头连接器，4针

接线图



功能原理

电感式角度传感器的测量原理是基于定位元件和传感器之间的振荡电路耦合，因此可输出一个与角度元件位置成比例的信号。图尔克指的是半圈多转，因为多转过程数据是根据单转零通过次数在内部计算的。由于传感器在未通电时不会检测到任何转数，多转过程数据的合理性由诊断位指示。由于采用非接触式操作原理，坚固的传感器可免维护且耐磨损。它们具

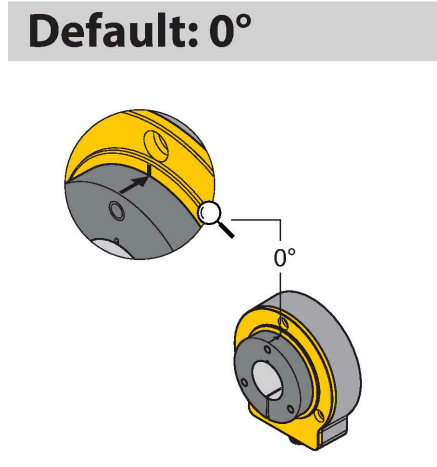
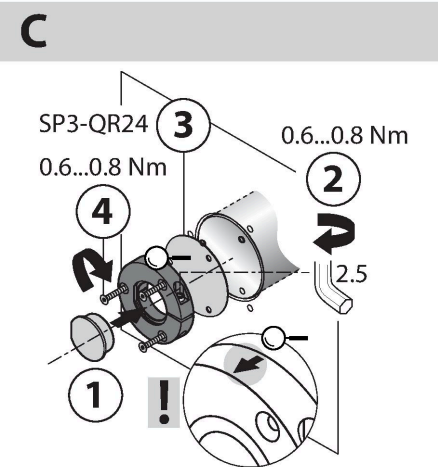
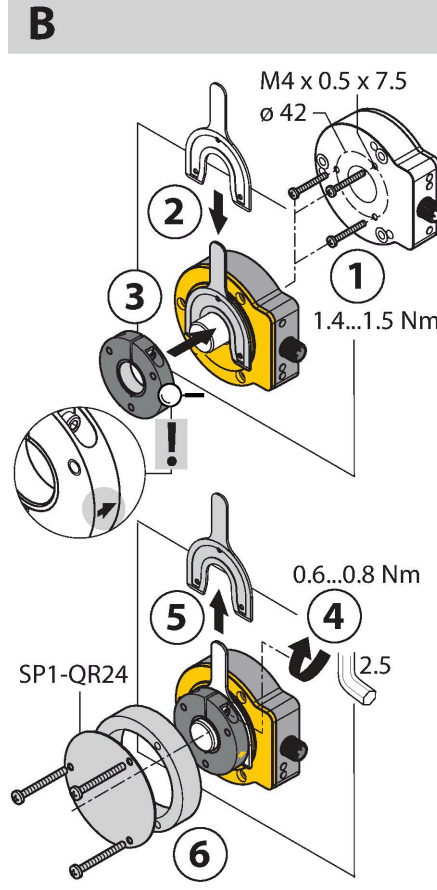
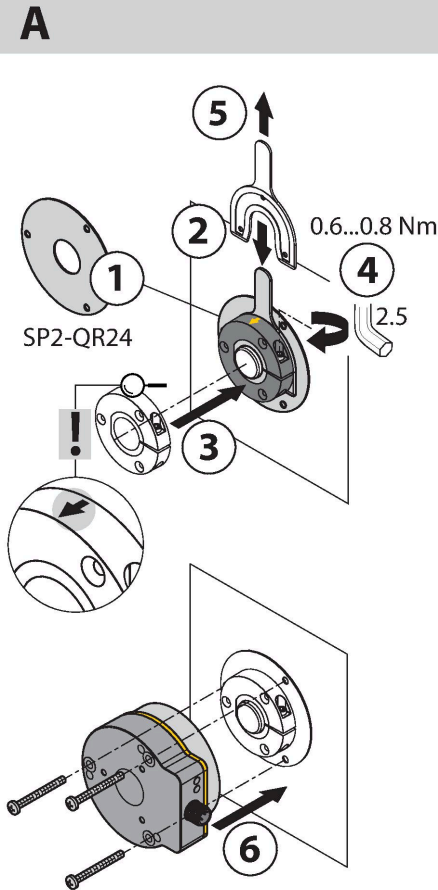
有高重复度、高分辨率、高线性度和宽温度范围的特点。创新技术确保其免受电磁交流和直流电场干扰。

技术数据

IO-Link	
IO-Link特性	V 1.1
参数化	FDT/DTM
Communication mode	COM 2 (38.4 kBaud)
处理数据宽度	32 bit
Minimum cycle time	3 ms
功能引脚4	IO-Link
包含在SIDI GSDML中	是
机械数据	
设计	EQR24
尺寸	81 x 78 x 24 mm
法兰类型	不带安装支架
轴型	轴套
轴径D [mm]	6 6.35 9.525 10 12 12.7 14 15.875 19.05 20
外壳材料	不锈钢/塑料, 1.4404 (AISI 316L)/PA12-GF30
电气连接	接插件, M12 × 1
环境条件	
工作温度	-25...+85 °C
	符合UL认证标准, 可用于+70 °C的温度环境
防震动性	55 Hz (1 mm)
抗震动性(EN 60068-2-6)	20 g ; 10...3000 Hz ; 50个循环 ; 3轴
抗冲击性(EN 60068-2-27)	100 g ; 11 ms ½正弦 ; 每种3个 ; 3轴
持续抗冲击性(EN 60068-2-29)	40 g ; 6 ms半正弦 ; 每种4000个 ; 3轴
防护等级	IP68 IP69K
MTTF	138 年 符合SN 29500 (Ed.99) 40 °C认证
工作电压指示	LED指示灯, 绿
测量范围显示	LED指示灯, 黄, 黄灯闪
可供货	固定环MT-QR24

安装说明

安装说明/描述



丰富的安装附件，可以适配多种不同的轴径。基于振荡电路耦合的功能原理，传感器工作时能完全避免吸附金属屑并免受其他磁场的干扰。安装错误可能性几乎为零。

传感器和位置元件作为2个独立单元进行展示。

安装选项A：

首先，互连定位元件和可旋转的机械部分。然后把旋转部分以这样的方式安装在编码器上部，再旋紧保护单元。

安装选项B：

把编码器按背面的轴安装固定到设备上。然后通过支架夹紧定位元件到轴位置。

安装选项C：

定位元件可以通过螺钉安装在旋转机器的部分而不是固定的轴，通过RA8-QR24安装固定。然后绑在支架上。通过编码器上的三个孔。

分开配置的传感器和定位元件可抑制补偿电流或破坏性的机械载荷通过轴传输到传感器。这样可以保证编码器在整个有效的使用年限内得到保护。

供货中包括的附件可以使编码器和位置元件保持在最优的位置。指示灯显示开关状态。您也可以选择附件的屏蔽环，安装在定位元件和传感器本体之间。

通过LED指示灯显示状态

绿灯稳定

传感器工作

黄灯稳定

位置元件可到达测量范围端部。这表示低质量信号。

黄灯闪

磁块在测量范围外

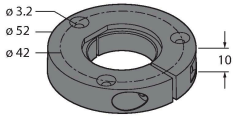
关：

磁块在测量范围内

附件

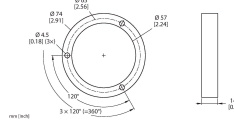
PE1-EQR24 1590966

放置配有不锈钢压紧连接件的元件，
无固定环



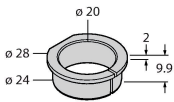
M5-QR24 1590965

用于编码器RI-EQR24的塑料保护环



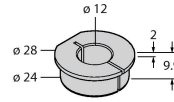
RA1-EQR24 1593019

不锈钢紧定套，适用于直径为20 mm
的轴



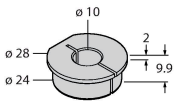
RA3-EQR24 1593020

不锈钢紧定套，适用于直径为12 mm
的轴



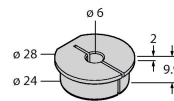
RA4-EQR24 1593023

不锈钢紧定套，适用于直径为10 mm
的轴



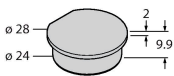
RA5-EQR24 100000375

不锈钢紧定套，适用于直径为6 mm的
轴



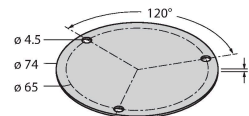
RA8-EQR24 100000289

安装选项C的不锈钢插头



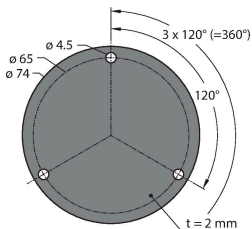
SP1-EQR24 1590979

不锈钢护板Ø 74 mm



SP5-QR24 100003689

防护板Ø 74 mm，塑料



附件

尺寸图	型号	货号	
	RKC4T-2/TXL	6627934	连接线缆，母头M12，直型，3针，线缆长度：2 m，护套材质：PUR，黑色；不锈钢连接螺母；cULus认证；可提供其他长度和质量的电缆，请参阅 www.turck.com
	RKH4-2/TFG	6934384	连接线缆，M12母头，直式，3针，不锈钢连接螺母，线缆长度：2 m，护套材质：TPE，灰色，温度范围-40...+105 °C；可选择其他线缆长度和设计，请访问 www.turck.com 以了解详情