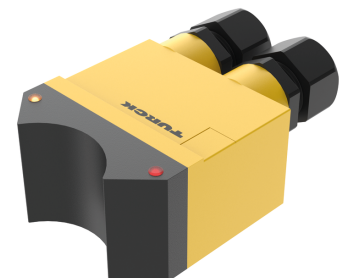
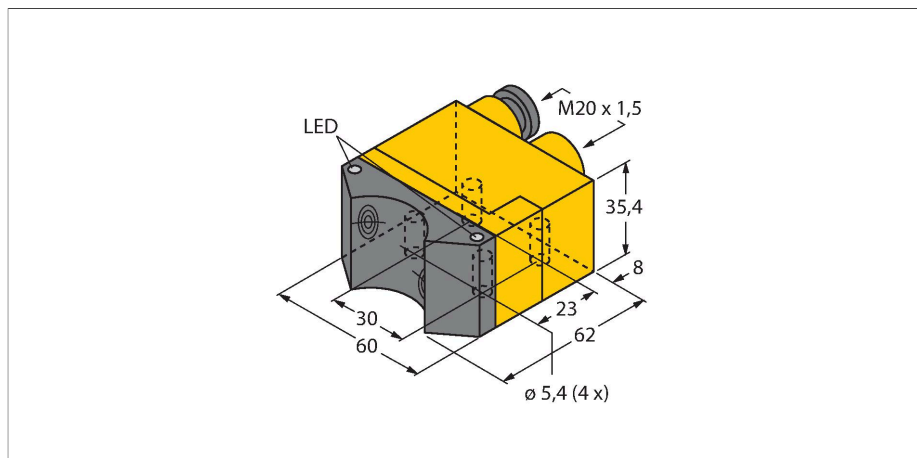


NI4-DSU35TC-2AP4X2

电感式传感器 – 用于旋转执行器的双感应面传感器



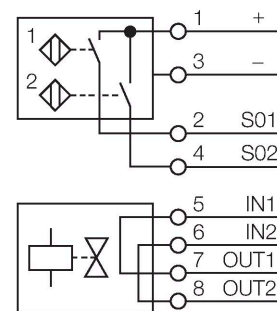
技术数据

型号	NI4-DSU35TC-2AP4X2
货号	1569902
常用数据	
额定开关距离	4 mm
安装方式	非齐平
修正系数	37#钢 = 1; 铝 = 0.3; 不锈钢 = 0.7; 黄铜 = 0.4
重复精度	≤ 2 % 满量程
温度漂移	≤ ±10 %
磁滞	3...15 %
电气数据	
工作电压	10...65 VDC
余波	≤ 10 % U _{ss}
直流额定工作电流	≤ 200 mA
空载电流	15 mA
漏电流	≤ 0.1 mA
隔离测试电压	≤ 0.5 kV
短路保护	是 / 循环
I ₀ 时的压降	≤ 1.8 V
断路/反极性保护	是 / 是
输出性能	4线, 常开触点, PNP
阀控制	≤ 2,5 A / ≤ 250 V
开关频率	0.05 kHz
机械数据	
设计	用于旋转执行器的双感应面传感器, DSU35
尺寸	62 x 60 x 35.4 mm
外壳材料	塑料, PP-GF30, 黄

特点

- 长方形, 外壳类型DSU35
- 塑料, PP-GF30-V0
- 检测旋转执行器位置两路输出
- 在标准执行器上安装
- 2 x 常开, pnp输出
- 4线直流, 10...65 VDC
- 接线盒

接线图

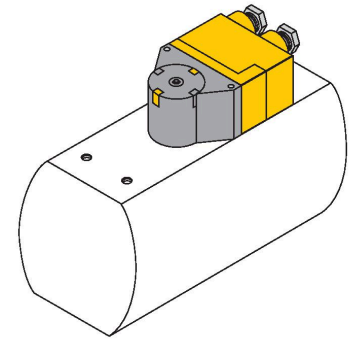


功能原理

电感式传感器以无磨损和非接触的方式来检测金属物体 阀位回讯是专为旋转执行器的位置检测而设计的 它将非接触式电感传感器的可靠性与模块化的外壳系统的灵活性结合起来。

技术数据

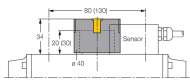
感应面材料	塑料, 塑料, PA12-GF20, 黑
外壳螺母的最大拧紧扭矩	3 Nm
电气连接	端子室
夹紧能力	≤ 2.5 mm ²
环境条件	
工作温度	-25...+70 °C
防震动性	55 Hz (1 mm)
防冲击性	30 g (11 ms)
防护等级	IP67
MTTF	2283 年 符合SN 29500 (Ed.99) 40 °C 认证
开关状态指示	2路LED指示灯, 黄/红
可供货	2 ATEX 电缆防水插头 (黑), 1 blanking plug



附件

BTS-DSU35-EB1

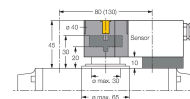
6900225



双传感器执行套件(puck); 端位置减振; 插座表面孔: 80 x 30 mm和130 x 30 mm; 连接轴(扩展轴)高度: 20 mm (30 mm)/最大直径30 mm

BTS-DSU35-Z01

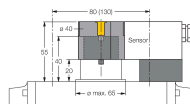
6900229



用于大型旋转执行器的双传感器安装套件; 隔板和锁环∅: 最大65 mm; 插座表面孔: 30 x 80 mm (30 x 130 mm); 连接轴(扩展轴)高度: 20 mm/∅: 最大30 mm

BTS-DSU35-Z02

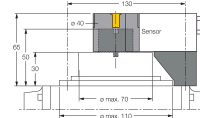
6900230



用于大型旋转执行器的双传感器安装套件; 隔板和锁环∅: 最大65 mm; 插座表面孔: 30 x 80 mm (30 x 130 mm); 连接轴(扩展轴)高度: 20 mm (30 mm)/最大直径40 mm

BTS-DSU35-Z03

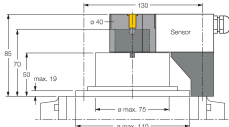
6900231



用于大型旋转执行器的双传感器安装套件; 隔板和锁环∅: 最大110 mm; 插座表面孔: 30 x 130 mm; 连接轴(扩展轴)高度: 30 mm/∅: 最大70 mm

BTS-DSU35-Z07

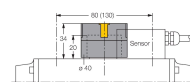
6900403



用于大型旋转执行器的双传感器安装套件; 隔板和锁环∅: 最大110 mm; 插座表面孔: 30 x 130 mm; 连接轴(扩展轴)高度: 50 mm/∅: 最大75 mm

BTS-DSU35-EBE3

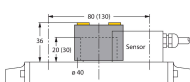
6901070



双传感器执行套件(puck); 端位置减振; “打开”和“关闭”开关点可调; 插座表面孔: 80 x 30 mm和130 x 30 mm; 连接轴(扩展轴)高度: 20 mm/∅: 最大30 mm

BTS-DSU35-EU2

6900455



阀位回讯的感应圆盘(puck); 顺时针或逆时针旋转驱动端位置不衰减; 法兰表面孔80 x 30 mm (130 x 130 mm); 连接轴(扩展轴)高度 20 (30) mm / 最大30 mm