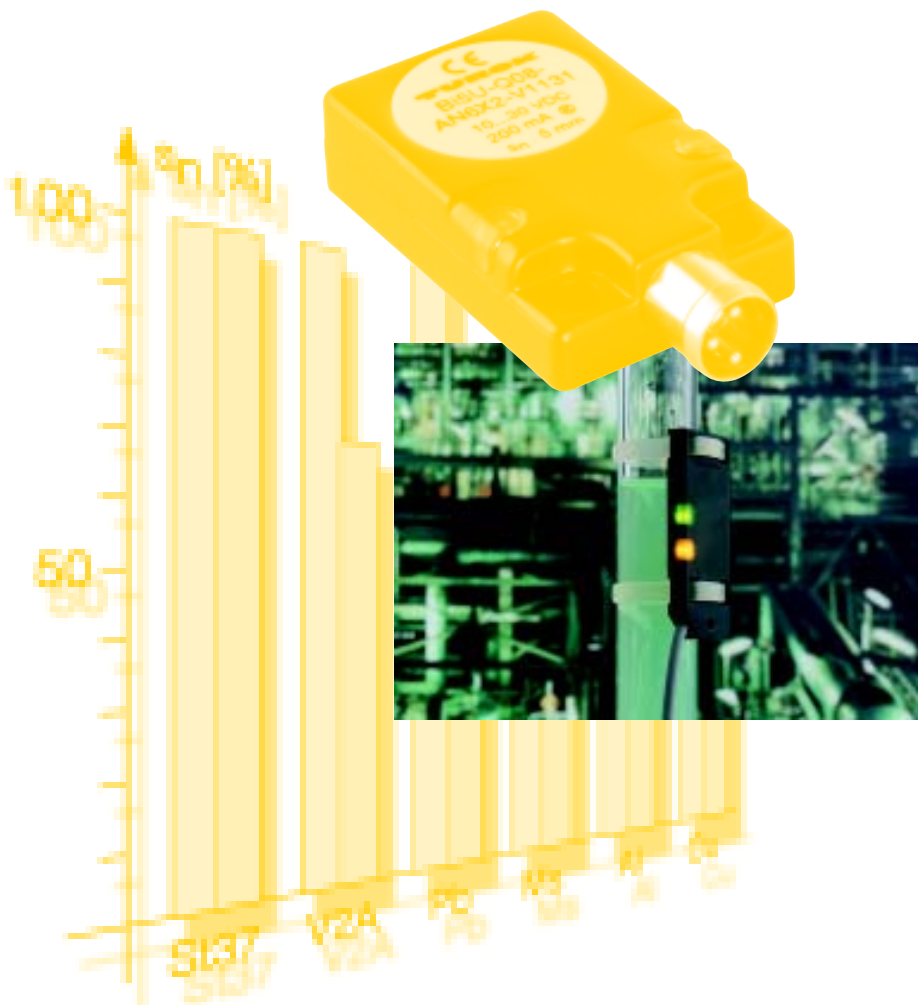
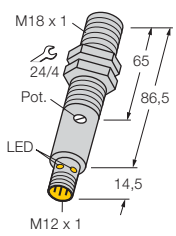
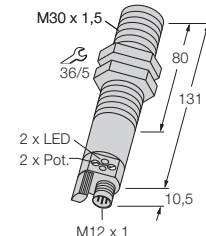
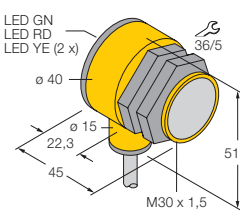
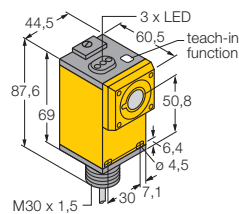


CATALOG CONDENSAT

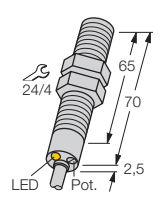
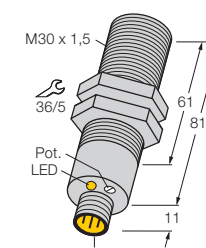
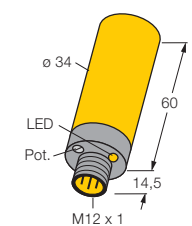
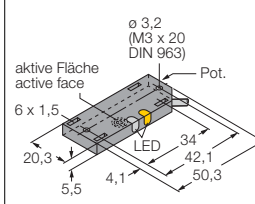
Senzori inductivi,
magnetic-inductivi,
capacitivi,
ultrasonici și
fototeletrici



Senzori ultrasonici

	carcasă tip M18/T18	carcasă tip M30	carcasă tip T30	carcasă tip Q45U
	 <p>reglaj fin cu potențiomtru</p>	 <p>reglaj fin cu potențiomtru</p>	 <p>reglaj fin prin „Teach-in“</p>	 <p>reglaj fin prin „Teach-in“</p>
Tensiune de lucru	20...30 Vcc	20...30 Vcc	12...24 Vcc	12...24 Vcc
leșire	pnp	pnp	pnp	pnp, npn
Material carcasă	CuZn, nichelat / PBT	CuZn, nichelat / PBT	PBT	PBT
Clasa de protecție	IP65 / IP67	IP65	IP67	IP67
Frecvență de comutare	4 Hz / 200 Hz	8/4/2/1 Hz	20/10 Hz	50 Hz
Mod: în opoziție, emițător	T18U-6-UE	–	–	–
receptor	T18U-VP6-R	–	–	–
distanță maximă	0,6 m	–	–	–
Mod: difuz	RU30-M18-AP8X-H1141	RU30-M30-AP8X-H1141	T30-DPA	Q45UR3-BA63-C-K
distanță maximă	0,3 m	0,3 m	1 m	0,25 m
Mod: difuz	RU100-M18-AP8X-H1141	RU100-M30-AP8X-H1141	T30-DPB	Q45U-BB63-DAC
distanță maximă	1 m	1 m	2 m	1,4 m
Mod: difuz	–	RU300-M3047-AP8X-H1141	–	Q45U-BB63-BC
distanță maximă	–	3 m	–	3 m
Mod: difuz	–	RU600-M3065-AP8X-H1141	–	–
distanță maximă	–	6 m	–	–

Senzori capacitivi

	carcasă tip M18	carcasă tip M30	carcasă tip K34	carcasă tip QF5,5
	 <p>reglaj fin cu potențiomtru</p>	 <p>reglaj fin cu potențiomtru</p>	 <p>reglaj fin cu potențiomtru</p>	 <p>reglaj fin cu potențiomtru</p>
Mod de montare	cap îngropat	cap îngropat	cap îngropat	cap îngropat
Distanță de comutare	5 mm	10 mm	20 mm	10 mm
Tensiune de lucru	10...65 Vcc ¹⁾	10...65 Vcc ¹⁾	10...65 Vcc ¹⁾	10...30 Vcc
Curentul maxim de comutare	200 mA ⊗	200 mA ⊗	200 mA ⊗	200 mA ⊗
Material carcasă	CuZn, cromatizat	CuZn, cromatizat	PBT-GF30-V0	PP
Clasa de protecție	IP67	IP67	IP67	IP67
Frecvență de comutare	100 Hz	100 Hz	100 Hz	100 Hz
leșire pnp cu cablu	BC5-M18-AP4X ²⁾	BC10-M30-VP4X ²⁾	BC15-K34-VP4X	BC10-QF5,5-AP6X2
leșire npn cu cablu	BC5-M18-AN4X ²⁾	BC10-M30-VN4X ²⁾	BC15-K34-VN4X	BC10-QF5,5-AN6X2
leșire pnp cu conector		BC10-M30-VP4X-H1141 ²⁾	BC15-K34-VP4X-H1141	
leșire npn cu conector		BC10-M30-VN4X-H1141 ²⁾	BC15-K34-VN4X-H1141	

Alte versiuni disponibile: ¹⁾ carcasă senzori CA

²⁾ cu carcasă plastic: codul se modifică în felul următor: „BC5-M18-AP4X“ devine „BC5-S18-AP4X“

Senzori fotoelectrici



	carcasă tip VS1	carcasă tip T8	carcasă tip S18	carcasă tip T18
Tensiune de lucru	10...30 Vcc	10...30 Vcc ¹⁾	10...30 Vcc ¹⁾	10...30 Vcc ¹⁾
leșire	pnp ²⁾	pnp ²⁾	pnp ²⁾	pnp ²⁾
Material carcasă	ABS	VALOX® (PBT)	VALOX® (PBT)	VALOX® (PBT)
Frecvență comutare	500 Hz	100 Hz	160 Hz	160 Hz
Mod: în opoziție, emițător	VS2-5-EV	T8-6-EV	S18-6-E	T18-6-E
receptor	VS2-AP5-R	T8-AP6-R	S18-SP6-R	T18-SP6-R
distanță maximă	1,2 m	2 m	20 m	20 m
Mod: retroreflexiv polarizat	VS3-AP5-XLP	–	S18-SP6-LP	T18-SP6-LP
distanță maximă	0,25 m	–	2 m	2 m
Mod: difuz	–	T8-AP6-D50/...-D100	S18-SP6-D/...-DL	T18-SP6-D
distanță maximă	–	50 mm/100 mm	0,1 m/0,3 m	0,5 m
Câmp fix/mod convergent	VS1-AP5-CV10/...CV20	–	S18-SP6-FF50/...-FF100	T18-SP6-FF50/...-FF100
distanță maximă	10 mm/ 20 mm	–	50 mm/100 mm	50 mm/100 mm
Mod: cu fibră optică	–	–	–	–
Material fibră	–	–	–	–
Sufix pt. versiunea cu conector ³⁾	–	...-Q	...-Q	...-Q

Senzori fotoelectrici



	carcasă tip QM(T)42	carcasă tip PicoDot™	carcasă tip Q45	carcasă tip Q85
Tensiune de lucru	10...30 Vcc	10...30 Vcc	10...30 Vcc ¹⁾	12 / 24...240 Vcc/Vca
leșire	pnp ²⁾	pnp ²⁾	pnp, npn	releu
Material carcasă	GD-Zn	ABS	VALOX® (PBT)	ABS
Frecvență comutare	500 Hz	2500 Hz	250 Hz	25 Hz
Mod: în opoziție, emițător	QM42-6-E	–	Q45-6-E	Q85-3-E-B
receptor	QM42-VP6-R	–	Q45-BB6-R	Q85-VR3-R-B
distanță maximă	10 m	–	60 m	23 m
Mod: retroreflexiv polarizat	QM42-VP6-LP	PD45-VP6-LLP	Q45-BB6-LP/...LLP	Q85-VR3-LP-B
distanță maximă	3 m	10 m	6 m/40 m	4,6 m
Mod: difuz	QMT42-VP6-DX	–	Q45-BB6-D/...-DL/...-DX	Q85-VR3-DL-B
distanță maximă	6 m	–	0,45 m/1,8 m/3 m	1 m
Câmp fix/mod convergent	QMT42-VP6-FF500/1000/2000	PD45-VP6-C50/100/200	Q45-BB6-CV/...-CV4	–
distanță maximă	500 mm/1000 mm/2000 mm	50 mm/102 mm/203 mm	38 mm/100 mm	–
Mod: cu fibră optică	QM42-VP6-FP	(focus Ø 0,25 mm)	Q45-BB6-F/...-FP	–
Material fibră	plastic	–	sticlă/plastic	–
Sufix pt. versiunea cu conector ³⁾	...Q	...Q	...-Q5	numai cu cameră de conexiuni

Alte versiuni disponibile: ¹⁾ carcasă senzori CA ²⁾ cu ieșire npn: codul tipului se modifică în felul următor „S18-SP6-DL“ devine „S18-SN6-DL“
³⁾ ex. pentru seria S18, senzori mod difuz cu conector: „S18-SP6-DL-Q“ (valid și pentru alte serii)

carcasă tip QS18	carcasă tip Q23	carcasă tip MINI-BEAM Expert™
10...30 Vcc pnp ²⁾ ABS 800 Hz QS18-6-E QS18-VP6-R 20 m QS18-VP6-LP 3,5 m QS18-VP6-D 0,45 m QS18-VP6-CV15/...-CV45 16 mm / 43 mm QS18-VP6-FP plastic ...Q5	10...30 Vcc pnp ²⁾ ABS 500 Hz Q23-6-E Q23-SP6-R 8 m Q23-SP6-LP 2 m Q23-SP6-D/...-DL 0,2 m / 0,8 m Q23-SP6-CV50 50 mm Q23-SP6-FP plastic ...Q	10...30 Vcc ¹⁾ pnp, npn VALOX® (PBT) 1000 Hz - - - ROP3m-MI-EUNP6X2 3 m NO30-MI-EUNP6X2 380 mm KOS2(4)-MI-EUNP6X2 18 mm/43 mm FO-MI-EUNP6X2/FOS.../FOP-... sticlă/plastic ...-H1151

carcasă tip LS10	carcasă tip D10	carcasă tip R55 Expert™
12...30 Vcc npn, pnp VALOX® (PBT) 90 Hz LS10-E-QDH LS10-R-QDH 0,1...1,2 m - - - - - - - - - numai cu conector	12...24 Vcc pnp, 4...20 mA ²⁾ ABS 0,2...10 kHz programabil - - - - - - - - D10-IP-FP plastic ...-Q	10...30 Vcc pnp, npn, 0...10 mA GD-Zn 10 kHz - - - - - R55E-CG1 10 mm ± 3 mm - - R55-FV/R55-FP sticlă/plastic ...-Q

TURCK în lumea întreagă

Firma germană TURCK dezvoltă, produce și distribuie produse, sisteme și soluții pentru aplicații în automatizare.

Catalogul condensat cuprinde o selecție din cele peste 7000 de tipuri de senzori și peste 2400 module de procesare, amplificatoare de comutare, cuploare și interfețe de comandă și mai mult decât atât, sisteme de magistrală de câmp și componente pentru aplicații de bază în automatizarea fabricilor și proceselor.

Ca firmă cu activitate internațională, TURCK este prezentă în lume prin cele 17 sedii și filiale. Reprezentanțele din mai mult de 70 de țări garantează cooperarea strânsă cu clienții și un service excelent.

Programul de producție

Programul este structurat în trei domenii principale: Senzori, Automatizări și Sisteme. Această broșură conține numai o scurtă prezentare a liniei noastre în programul de senzori de proximitate.

Vă rugăm să ne contactați pentru informații mai detaliate.

TURCK Automation România SRL

Str. Iuliu Tetrat nr. 18
Sector 1
RO-011914 București
Tel. 021 / 231.40.87
Fax 021 / 231.40.87
E-Mail: info@turck.ro
Internet: www.turck.ro



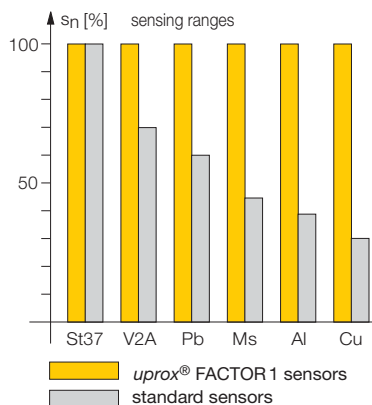
Senzori inductivi

uprox®

Ce este un senzor uprox®?

Senzorul uprox® este patentat de firma TURCK, singura firmă care îl produce. La fel ca toți senzorii de proximitate, senzorii uprox® sunt senzori fără contact, proiectați pentru a detecta poziția unor repere metalice. În plus, datorită celor trei bobine fără miez de ferită, aceștia înglobează caracteristici care le conferă avantaje semnificative față de senzorii convenționali, într-o gamă largă de aplicații.

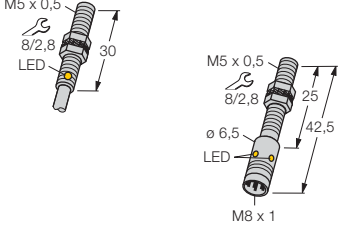
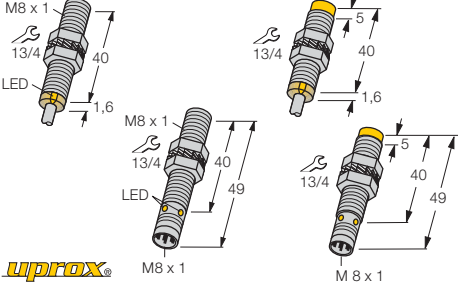
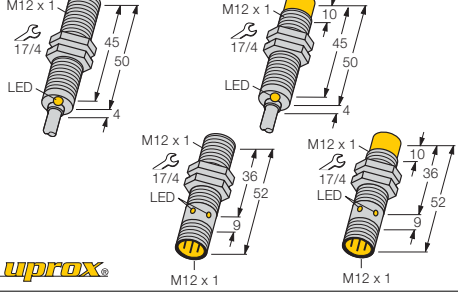
- **Factor de corecție 1**
(aceeași distanță de sesizare indiferent de natura metalului detectat)
- **Imunitate la câmp magnetic**
(ex. sudura electrică)
- **Frecvență mare de comutare**
- **Gamă extinsă de sesizare**
- **Gamă extinsă de temperatură**
(-30...+85 °C)

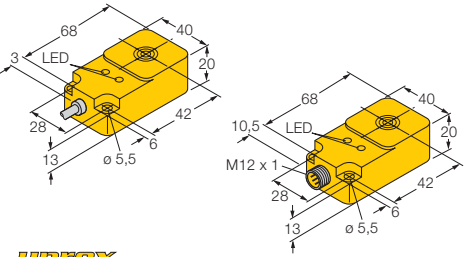
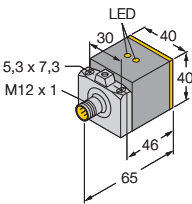
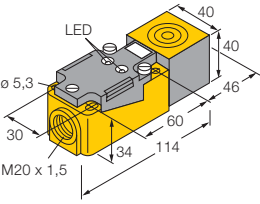


carcasă tip picoprox® EH04	
Ø 4 mm	
Mod de montare	îngropat
Distanța de comutare	1 mm
Tensiune de lucru	10...30 Vcc 1)
Curentul maxim de comutare	100 mA 2)
Material carcasă	oțel inox
Clasa de protecție	IP67
Frecvență de comutare	3000 Hz
leșire pnp cu cablu	Bi1-EH04-AP6X
leșire npn cu cablu	Bi1-EH04-AN6X
leșire pnp cu conector	Bi1-EH04-AP6X-V1331
leșire npn cu conector	Bi1-EH04-AN6X-V1331

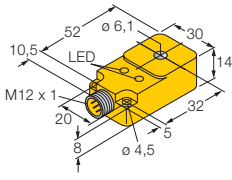
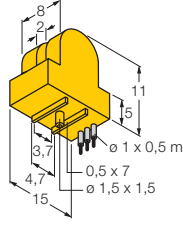
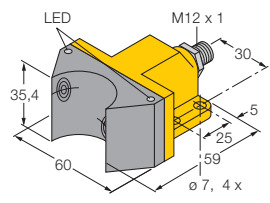
	carcasă tip Q08	carcasă tip Q14
	uprox®	
Mod de montare	cap îngropat	cap îngropat
Distanța de comutare	5 mm	10 mm
Tensiune de lucru	10...30 Vcc	10...30 Vcc 1)
Curentul maxim de comutare	200 mA 2)	200 mA 2)
Material carcasă	GD-Zn	PBT-GF30-V0
Clasa de protecție	IP67	IP67
Frecvență de comutare	1000 Hz	250 Hz
leșire pnp cu cablu/cameră terminale	Bi5U-Q08-AP6X2	Bi10U-Q14-AP6X2
leșire npn cu cablu/cameră terminale	Bi5U-Q08-AN6X2	Bi10U-Q14-AN6X2
leșire pnp cu conector	Bi5U-Q08-AP6X2-V1131	Bi10U-Q14-AP6X2-V1131
leșire npn cu conector	Bi5U-Q08-AN6X2-V1131	Bi10U-Q14-AN6X2-V1131

Alte versiuni disponibile: 1) senzori similari, fără caracteristici uprox®, disponibili și în versiune CA (curent alternativ), sau NAMUR
 2) disponibili și în carcase de oțel inox, material plastic sau din bronz parțial acoperit cu teflon
 3) și cu conectori tip M12 x 1 4) variante și cu protecție IP68 și IP69K

carcasă tip <i>picoprox</i> [®] EG05	carcasă tip <i>picoprox</i> [®] EG08	carcasă tip M12
		
<p>îngropat 1 mm</p> <p>10...30 Vcc ¹⁾ 100 mA [Ⓢ] oțel inox IP67</p> <p>3000 Hz</p> <p>Bi1-EG05-AP6X Bi1-EG05-AN6X</p> <p>Bi1-EG05-AP6X-V1331 Bi1-EG05-AN6X-V1331</p>	<p>îngropat 1,5 mm</p> <p>degajat 4 mm</p> <p>10...30 Vcc ¹⁾ 150 mA [Ⓢ] oțel inox IP67</p> <p>2000 Hz</p> <p>Bi1,5U-EG08-AP6X Ni4U-EG08-AP6X Bi1,5U-EG08-AN6X Ni4U-EG08-AN6X</p> <p>Bi1,5U-EG08-AP6X-V1131 ³⁾ Ni4U-EG08-AP6X-V1131 ³⁾ Bi1,5U-EG08-AN6X-V1131 ³⁾ Ni4U-EG08-AN6X-V1131 ³⁾</p>	<p>cap îngropat 3 mm</p> <p>cap degajat 8 mm</p> <p>10...30 Vcc ¹⁾ 200 mA [Ⓢ] CuZn, cromatizat ²⁾ IP67 ⁴⁾</p> <p>3000 Hz 2000 Hz</p> <p>Bi3U-M12-AP6X Ni8U-M12-AP6X Bi3U-M12-AN6X Ni8U-M12-AN6X</p> <p>Bi3U-M12-AP6X-H1141 Ni8U-M12-AP6X-H1141 Bi3U-M12-AN6X-H1141 Ni8U-M12-AN6X-H1141</p>

carcasă tip Q20	carcasă tip CK40 <i>stubby</i>	carcasă tip CP40 <i>combiprox</i> [®]
	<p style="text-align: right;">40 x 40</p> 	<p style="text-align: right;">40 x 40</p> 
<p>cap îngropat 15 mm</p> <p>10...30 Vcc ¹⁾ 200 mA [Ⓢ] PBT-GF30-V0 IP67</p> <p>250 Hz</p> <p>Bi15U-Q20-AP6X2 Bi15U-Q20-AN6X2</p> <p>Bi15U-Q20-AP6X2-H1141 Bi15U-Q20-AN6X2-H1141</p>	<p>cap îngropat 15 mm</p> <p>cap degajat 25 mm</p> <p>10...30 Vcc ¹⁾ 200 mA [Ⓢ] PBT-GF30-V0 IP67</p> <p>250 Hz</p> <p>— —</p> <p>Bi15U-CK40-AP6X2-H1141 Ni25U-CK40-AP6X2-H1141 Bi15U-CK40-AN6X2-H1141 Ni25U-CK40-AN6X2-H1141 și cu ieșiri complementare</p>	<p>cap îngropat 15 mm</p> <p>cap degajat 40 mm</p> <p>10...30 Vcc ¹⁾ 200 mA [Ⓢ] PBT-GF30-V0 IP67</p> <p>250 Hz</p> <p>Bi15U-CP40-AP6X2 Ni40U-CP40-AP6X2 Bi15U-CP40-AN6X2 Ni40U-CP40-AN6X2</p> <p>— — și cu ieșiri complementare</p>

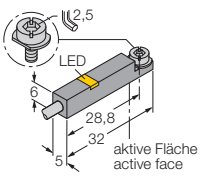
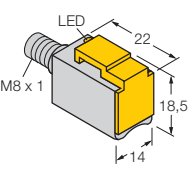
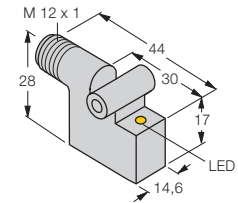
Senzori inductivi speciali

	carcasă tip inel	carcasă tip fantă	carcasă tip DSU
	 <p>durată minimă a impulsului: 100 ms</p>		
Mod de montare	cap îngropat	cap îngropat	cap îngropat
Distanța de comutare	diametrul inelului: 6/10/15/20/30 mm	fantă 2/3,5/15/30 mm	4 mm
Tensiune de lucru	10...30 Vcc	10...30 Vcc ¹⁾	10...65 Vcc ¹⁾
Curentul maxim de comutare	200 mA [⊗]	100/150/500/250 mA [⊗]	200 mA [⊗]
Material carcasă	PBT-GF30-V0/POM	PBT-GF30-V0	PBT-GF30-V0
Clasa de protecție	IP67	IP67	IP67
Frecvență de comutare	10 Hz	1/2/0,5/0,1 kHz	50 Hz
Tipuri	Bi6R-Q14-AP6X2-H1141 ⁵⁾ Bi10R-Q14-AP6X2-H1141 ⁵⁾ Bi15R-Q14-AP6X2-H1141 ⁵⁾ Bi20R-Q14-AP6X2-H1141 ⁵⁾ Bi30R-Q30-AP6X2-H1141	Si2-K08-AP6 Si3,5-K10-AP6X Si15-K30-AP6X Si30-K33-AP6X	Ni4-DSU35-2AP4X2 Ni4-DSU35-2AP4X2-H1141 Ni4-DSU35TC-2AP4X2

Senzori magnetic-inductivi

perma prox®

*) clema de montare se va comanda separat

	carcasă tip INT	carcasă tip PSM	carcasă tip IKT
			
Tip cilindru pneumatic	cilindri cu profil *)	cilindri rotunzi *)	cilindri cu profil *)
Tensiune de lucru	10...30 Vcc ¹⁾	10...30 Vcc	10...30 Vcc ¹⁾
Curentul maxim de comutare	200 mA [⊗]	200 mA [⊗]	200 mA [⊗]
Material carcasă	PA12	Al + PA12-GF30	GD-Zn + PA12-GF30
Clasa de protecție	IP67	IP67	IP67
Frecvență de comutare	1000 Hz	1000 Hz	1000 Hz
leșire pnp cu cablu	BIM-INT-AP6X	BIM-PSM-AP6X	BIM-IKT-AP6X
leșire npn cu cablu	BIM-INT-AN6X	BIM-PSM-AN6X	BIM-IKT-AN6X
leșire pnp cu conector	BIM-INT-AP6X-H1141 ⁵⁾	BIM-PSM-AP6X-V1131	BIM-IKT-AP6X-H1141 ⁵⁾
leșire npn cu conector	BIM-INT-AN6X-H1141 ⁵⁾	BIM-PSM-AN6X-V1131	BIM-IKT-AN6X-H1141 ⁵⁾

⁵⁾ cu conector M8 x 1 codul se modifică în felul următor „BIM-INT-AP6X-H1141“ devine „BIM-INT-AP6X-V1131“